

ISA SPECIALITY

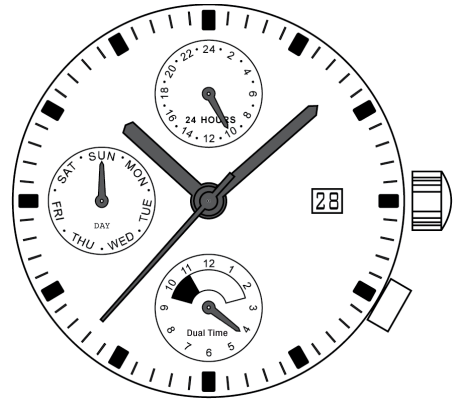
Cal. 9230 / 0005



13 1/4'''

30.6 mm

H. 4.20



In conformity with RoHS standard

Multifunction

12h

24h

24 hours
by hand

9h

MON

Day by
hand

6h



Dual Time

6h



Day and
night
indication

3h

28

Date by
window



Strong
motor

ISASWISS
WATCH MECHANISMS

Caractéristiques:

Mouvement électronique à quartz. Moteur rotatif pas à pas, 1 pas par seconde.
6 Aiguilles, seconde au centre.
3 compteurs:
- À 12h00: heure sur 24h.
- À 6h00: 2^{ème} fuseau horaire sur 12h avec indication jour et nuit. Réglable par le poussoir B à 4h00.
- À 9h00: jour par aiguille
Tige 3 positions.
Quantième par guichet, correcteur de quantième rapide.
Dispositif stop mécanique et électrique.
0 rubis.

Characteristics:

Electronic quartz movement. Rotating stepping motor, 1 step per second.
6 Hands, central second.
3 Eyes:
- At 12:00: 24 hrs time.
- At 6:00: 12 hrs 2nd time zone with day and night display. Adjusted by push-piece B at 4:00.
- At 9:00: Day by hand.
Stem 3 positions.
Date by window, quick date correction.
Mechanical and electrical stop device.
0 jewel.

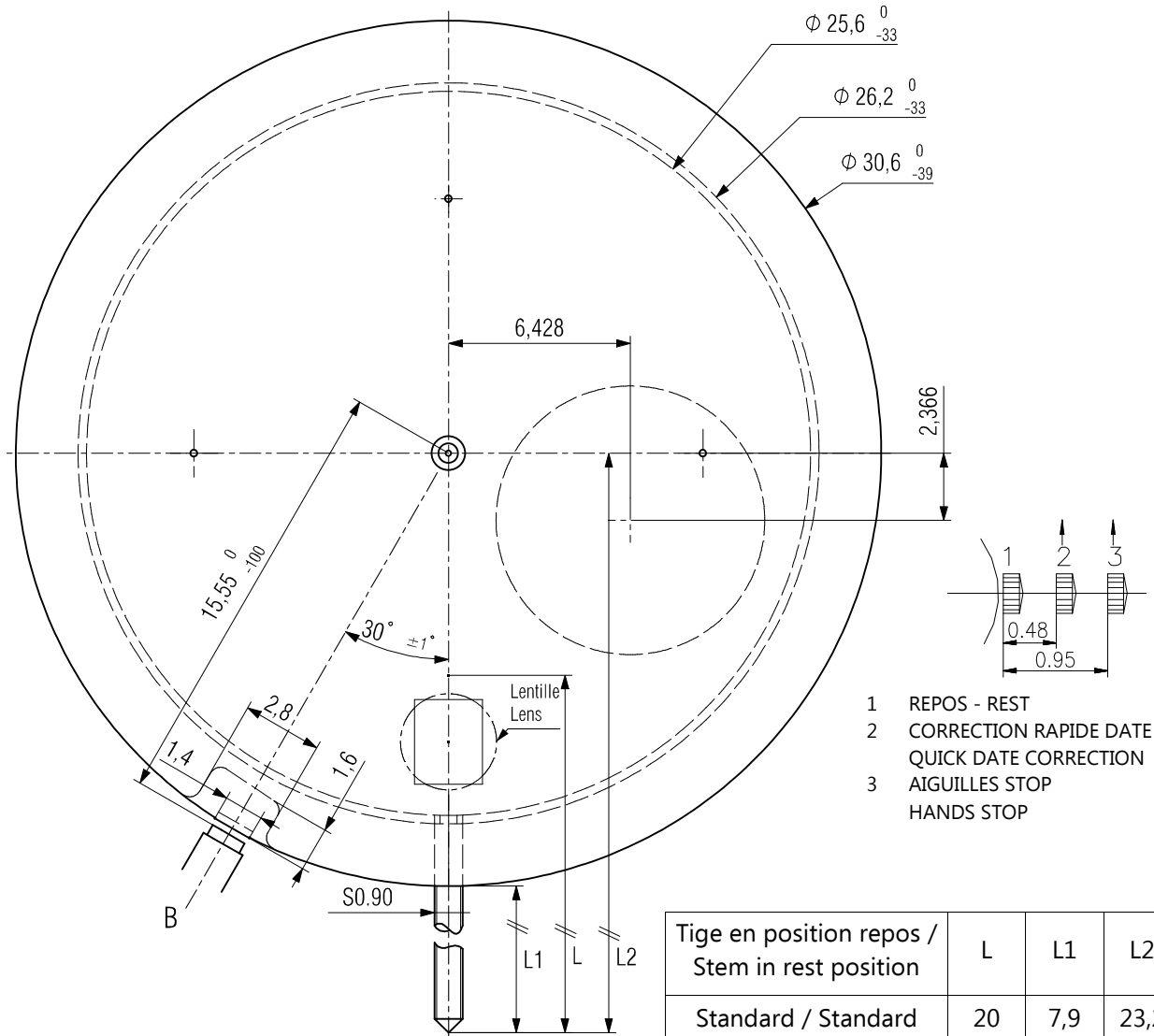
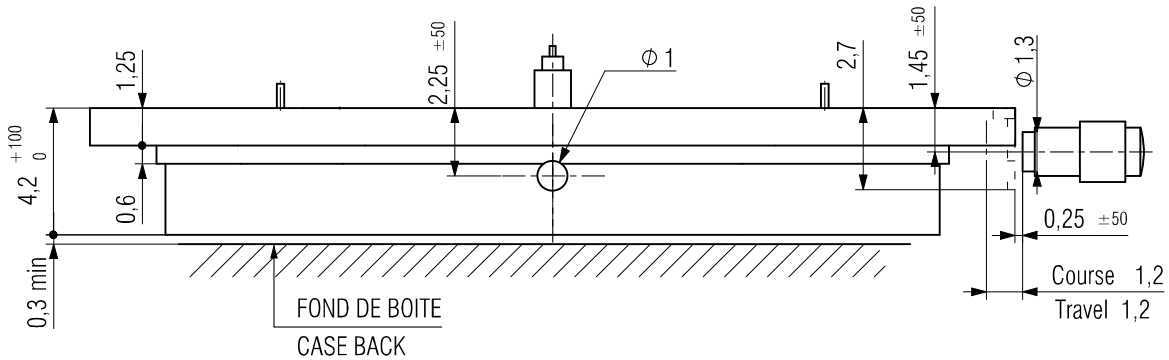
Technische Angaben:

Elektronisches Quartz-Uhrwerk Schrittschaltmotor, 1 Schritt pro Sekunde.
6 Zeiger, Sekunde im Zentrum.
3 Zähler:
- Um 12.00h : Stunde auf 24 Stunden.
- Um 6.00h : 2. Zeitzone auf 12 Uhr mit Angabe Tag / Nacht. Regulierung durch den Drücker B um 4:00 Uhr.
- Um 9.00h : Tag.
Stellwelle 3 Positionen.
Rasche Korrektur des Datums mittels Stellwelle.
Möglichkeit mechanisch oder elektrisch zu stoppen.
0 stein.

Critères Criteria Kriterium	Conditions Conditions Bedingungen	Min.	Typ.	Max.	Unités Units Einheit
Consommation Current consumption Stromaufnahme	U=1.55V T=25°C		1.15		µA
Marche instantanée Instantaneous rate Momentaner Gang	U=1.55V T=25°C	-0.5 (-15)		+ 0.5 (+15)	s/jour s/day s/Tag (s/mois s/month s/Monat)
Température de fonctionnement Operating temperature Betriebstemperatur		0		+ 50	°C
Résistance aux champs magnétiques Resistance to magnetic fields Magnetfeldabschirmung			1500 (18.8)		A/m (Oe)

Qté Qty Menge	Désignation Designation Bezeichnung	Type Model Typ	Tension Voltage Spannung	Code Code Code	Capacité Capacity Kapazität	Autonomie théorique Theoretical Autonomy Theoretische Gangreserve
1	Pile Battery Batterie 9.50 x 2.10	SR 920 SW	1.55 V	371	40 mAh	48 mois months Monate

CAGE / FRAME



- 1 REPOS - REST
- 2 CORRECTION RAPIDE DATE
QUICK DATE CORRECTION
- 3 AIGUILLES STOP
HANDS STOP

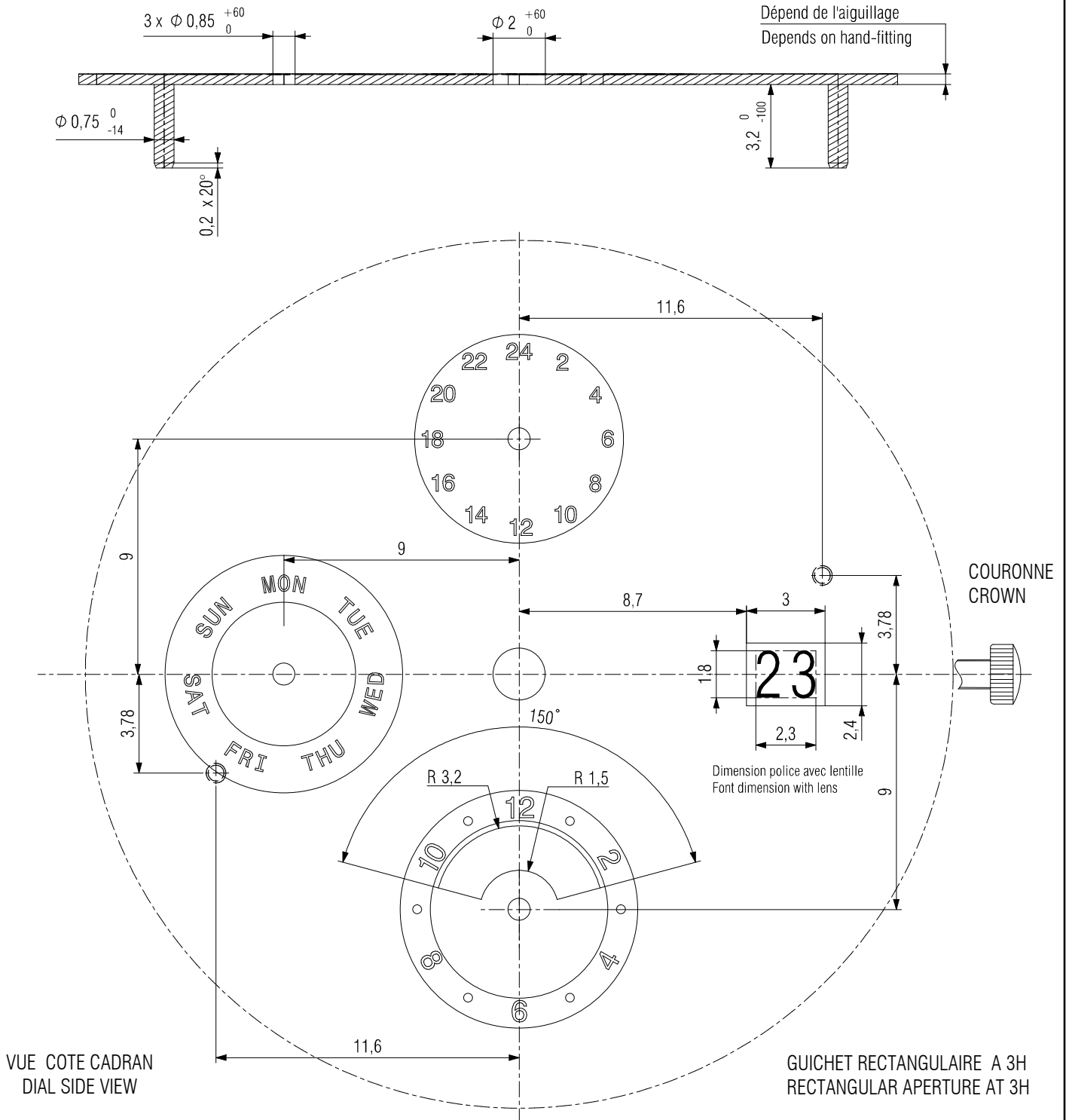
Tige en position repos / Stem in rest position	L	L1	L2
Standard / Standard	20	7,9	23,2
Longue / Long	35	22,9	38,2

DIMENSIONS IN mm. - TOLERANCES IN µm.

In conformity with RoHS standard

Doc. n° 0312203 - D Up date . 26/02/2014 - Page 3

CADRAN / DIAL



DIMENSIONS IN mm. - TOLERANCES IN µm.

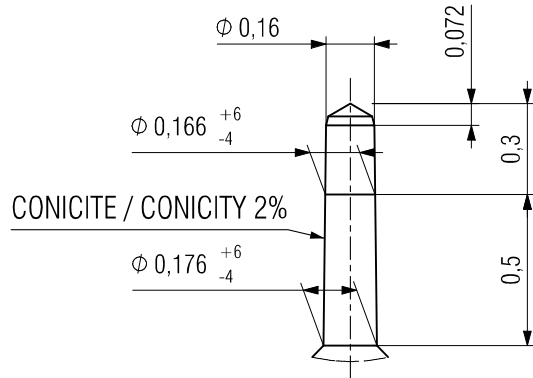
In conformity with RoHS standard

Doc. n° 0312203 - D Up date . 26/02/2014 - Page 4

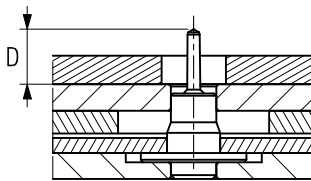
AIGUILLAGES / HANDS-FITTING

JOUR / 24H / 2ème FUSEAU HORAIRE

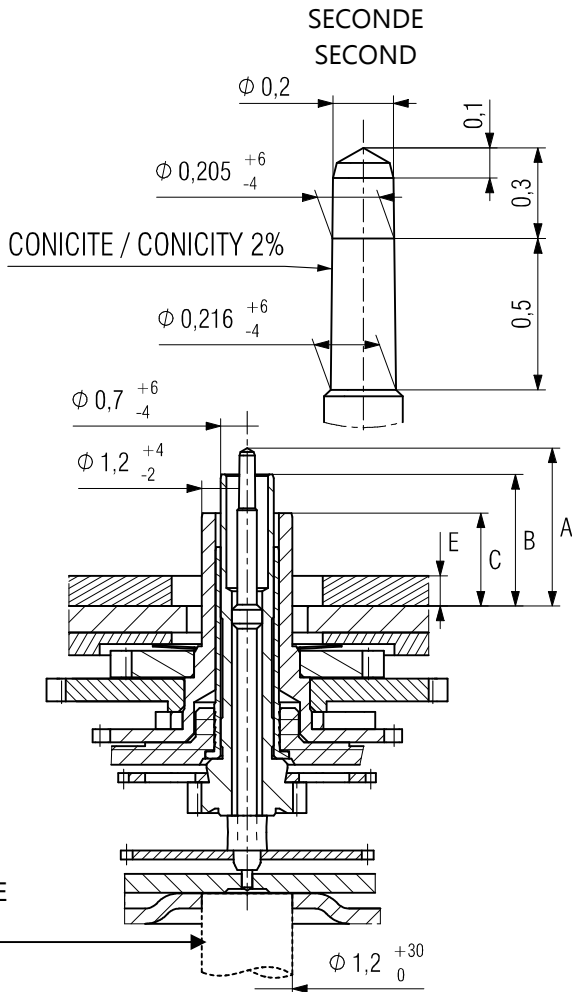
DAY / 24H / 2nd TIME ZONE



PETITS COMPTEURS
SMALL COUNTERS



APPUI POUR CHASSAGE AIGUILLE
SUPPORT FOR HAND-FITTING



DIMENSIONS IN mm. - TOLERANCES IN μ m.

AIGUILLAGE / HAND-FITTING	Dépassement / Height over dial seat				Epaisseur cadran / Dial Thickness
	A	B	C	D	
	Pignon Central / Central wheel pinion	Chaussée / Cannon pinion	Roue des heures / Hour wheel	Pignon petit(s) compteur(s) / Small counter(s) wheel pinion	E
N°2	2.05	1.7	1.25	0.75	0.40

CHOCES 450 g / 450 g SHOCKS	Balourd / Unbalance	FORCE DE CHASSAGE / PRESS-IN-FORCE
Aiguille des heures - Hour Hand	-	≤ 25 N
Aiguille des minutes - Minute Hand	≤ 0.8 μ Nm	≤ 25 N
Trotteuse centrale - Central Hand	≤ 0.05 μ Nm	≤ 25 N
Aiguilles des petits compteurs - Small counters Hands	-	≤ 20 N

In conformity with RoHS standard

Doc. n° 0312203 - D Up date . 26/02/2014 - Page 5

ISASPECIALITY

9230 / 0005

 SWISS MADE

13 1/4'''

30.6 mm

EXEMPLE DE PRESENTATION
DESIGN SAMPLE



In conformity with RoHS standard

Doc. n° 0312203 - D Up date . 26/02/2014 - Page 6

ISASWISS
WATCH MECHANISMS

www.isaswiss.com

ISA SWISS S.A.
Champ-Nauger 2
CH -2416 Les Brenets
Switzerland
Tél +41 (0)32 930 80 85
Fax +41 (0)32 930 80 86

ISA PACIFIC Co. Ltd.
Room 1605, Eastern Center
1065 King's Road, Quarry Bay,
Hong-Kong
Tél +852 21 68 33 88
Fax +852 25 18 30 33